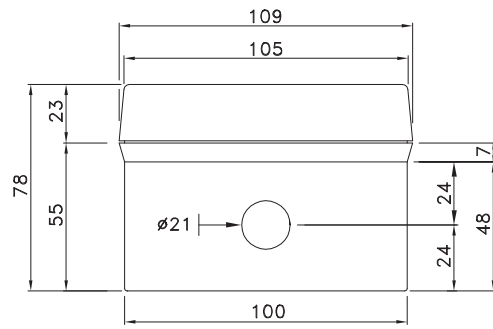


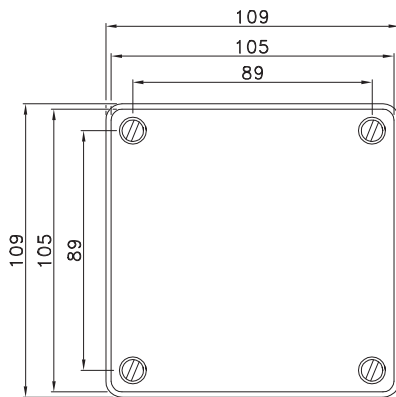
VISTA FRONTAL
COM TAMPA



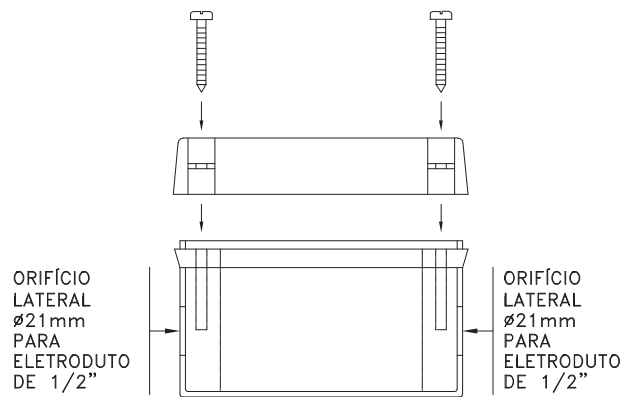
VISTA LATERAL
COM TAMPA

CÓDIGO

6771041



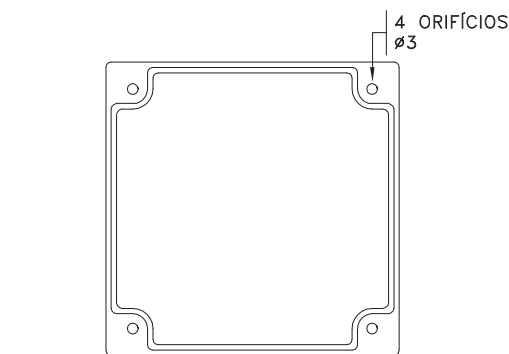
VISTA SUPERIOR
COM TAMPA



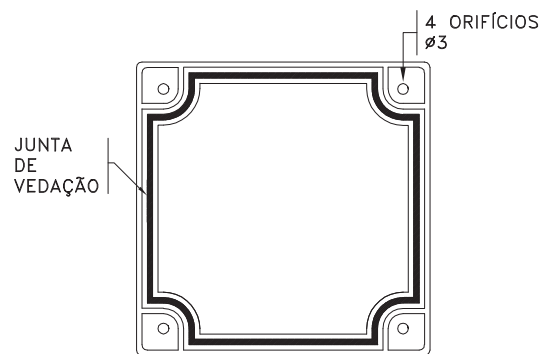
VISTA EXPLODIDA

ORIFÍCIO
LATERAL
Ø21mm
PARA
ELETRODUTO
DE 1/2"

ORIFÍCIO
LATERAL
Ø21mm
PARA
ELETRODUTO
DE 1/2"



VISTA SUPERIOR
SEM TAMPA



VISTA INFERIOR
TAMPA

- NOTAS : 1 – CAIXA E TAMPA : EM PVC RÍGIDO, NA COR CINZA CLARO ;
 2 – PARAFUSOS DA TAMPA : EM AÇO CARBONO ZINCADO A QUENTE POR IMERSÃO OU EM AÇO INOXIDÁVEL ANSI 361, COM CABEÇA FENDIDA E ROSCA TOTAL ;
 3 – JUNTA DE VEDAÇÃO DA TAMPA : EM NEOPRENE OU EM BORRACHA DE ALTA QUALIDADE, DE DUREZA E RESISTÊNCIA ADEQUADA ;
 4 – IDENTIFICAÇÃO : CADA PEÇA DEVE ESTAR ADEQUADAMENTE IDENTIFICADA COM :
 – NOME OU MARCA DO FABRICANTE
 – O TIPO E O NÚMERO DE REFERÊNCIA DO FABRICANTE
 5 – INSTALAÇÃO : A CAIXA DE CONEXÃO DEVE SER DE USO EMBUTIDO ;
 6 – CAIXAS COM DIMENSÕES DIFERENTES PODERÃO SER ACEITAS, DESDE QUE PREVIAMENTE APROVADAS PELA ENEL DISTRIBUIÇÃO CEARÁ ;
 7 – ADMITE-SE UMA TOLERÂNCIA DE ±2% NAS COTAS APRESENTADAS ;
 8 – DIMENSÕES EM MILÍMETROS, EXCETO ONDE INDICADO.

ESPECIFICAR : CAIXA DE CONEXÃO, PVC; 100x100mm, COMPLETA, CONFORME O DESENHO 641.03.1

CAIXA DE CONEXÃO EM PVC
100x100mm

PM-C



Edição		Verificação		Desenho N°
PEDRO PAULO	19 11 07	KEYLA/DEUSIMAR	19 11 07	
Desenho Substituído		Aprovação		
641.03.0	28 06 06	ROBERTO GENTIL	19 11 07	641.03.1
Objeto da Revisão				
PADRONIZAÇÃO DE MATERIAL				Folha 1/1